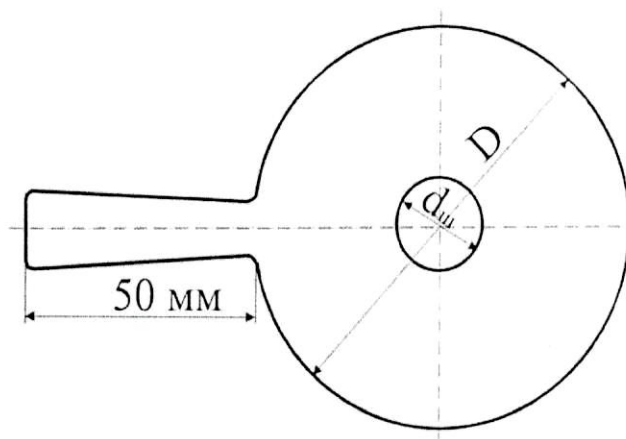


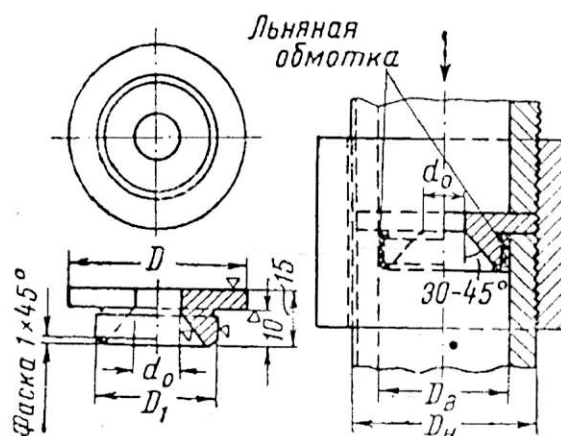
Характеристики дроссельной шайбы и способ её установки.

Дроссельная шайба на тепловом вводе монтируется на подающем трубопроводе после запорной арматуры между фланцами. Диаметр отверстия $d_{ш}$ принимается по расчету. Наружный диаметр шайбы D выбирается по наружному диаметру зеркала фланца. Толщина шайбы для труб с диаметром до 89 мм – 2-3мм, свыше 89 мм – 3-4 мм. Материал для изготовления шайбы – нержавеющая сталь.



В случае отсутствия фланцевого соединения на вводе в здание или невозможности их монтажа, при наличии шарового крана, установка дроссельной шайбы возможна в сгонах. При такой установке шайбы, присутствие теплоснабжающей организации строго обязательно с составлением соответствующего акта.

Размеры дроссельных втулок, устанавливаемых в резьбовых соединениях водогазопроводных труб



Примечание: При монтаже рекомендуется избегать установку дроссельной шайбы в непосредственной близости до грязевика, с целью исключения появления повышенного шумообразования.